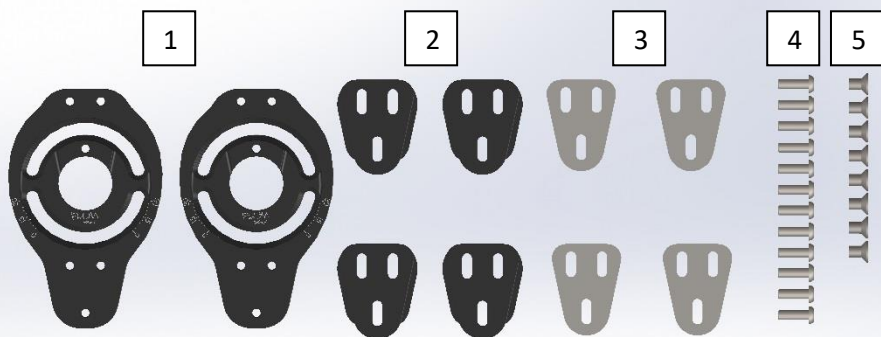




INTERFACE SNOWBOARD

Ridez votre fixation PLUMsplitboard sur votre snowboard classique grâce à notre interface snowboard.

COMPOSANTS



1- DISQUE 4x2 (x2)

2- PAD (x4)

3- TOLE PAD (x4)

4- VIS M5x16 TB(x12)

5- VIS M6x10 TF (x8)

PLUMsplitboard vous remercie d'avoir choisi l'interface pour snowboard.

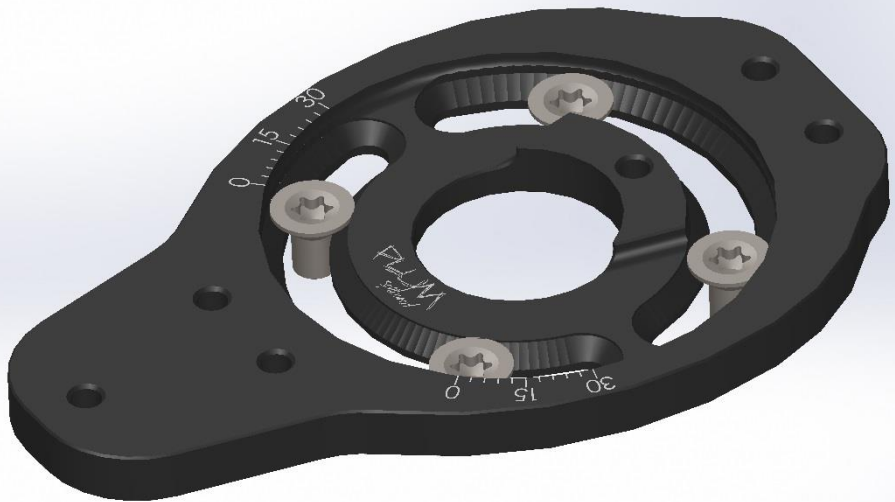
Ces interfaces légères et robustes vous apporteront précision, fiabilité et plaisir dans votre pratique du snowboard.

Pour une performance optimale, il est important de lire attentivement et complètement les instructions d'emploi avant la première utilisation, il est également conseillé de lire la notice de montage des fixations FEYAN pour une bonne utilisation de l'ensemble. Cette dernière est disponible sur notre site internet www.plum-splitboard.com

Il est également primordial de respecter ces instructions tout au long de l'utilisation des fixations FEYAN.

Nos produits s'adressent à des riders expérimentés et avertis à l'utilisation de ce matériel spécifique.

Les interfaces pour snowboard de la marque PLUM sont conçues pour le standard 4x4 et 4x2 utilisé par la plupart des fabricants de snowboards.



Positionnez votre disque (1) sur les inserts de votre snowboard selon le stance désiré puis placez les vis (5) sans les serrer. Réglez votre angle en vous servant de la vis comme repère.



Placez les PAD puis les vis (4). Positionnez votre fixation pour ajuster le réglage des PAD puis serrer.

(se référer au montage de l'interface IMD splitboard)

Assurez-vous du bon serrage de l'ensemble

ATTENTION

N'utilisez ces fixations que lorsque vous aurez compris tous les principes de fonctionnement.

Dans le cas contraire, adressez-vous à un revendeur spécialisé ou directement au fabricant avant toute utilisation. Toute utilisation inappropriée pourrait engendrer une usure prématurée du produit mais également un accident et/ou des blessures.

Garantie

Les interfaces PLUM splitboard pour snowboard sont garanties contre tout vice de matière et de fabrication pendant deux ans à compter de la date d'achat, le ticket de caisse faisant foi. Seule l'interface est garantie, ce qui exclut la board, les boots, le montage ou autres.

PLUM s'engage à réparer ou à remplacer (selon les modèles et les versions disponibles) les interfaces répondant aux conditions de garantie.

Sont notamment exclus de la garantie les dommages résultant d'un mauvais montage, d'une mauvaise utilisation, d'une négligence ou d'une utilisation abusive (tels que, par exemple, un rangement ou un transport incorrects ou bien la non-observation du mode d'emploi), d'une usure normale, d'un accident, de la modification du produit ou de tout autre motif lié à son aspect ou à sa couleur.

PLUM ne saurait en aucun cas être responsable de dommages corporels et indirects. Certains pays ou Etats n'acceptant pas les limitations de garanties ou de responsabilités, certaines limitations citées ci-dessus pourraient ne pas s'appliquer à votre cas.

Pour toute réclamation, veuillez présenter le produit défectueux ainsi qu'une preuve d'achat (ticket de caisse) à votre revendeur qualifié le plus proche.